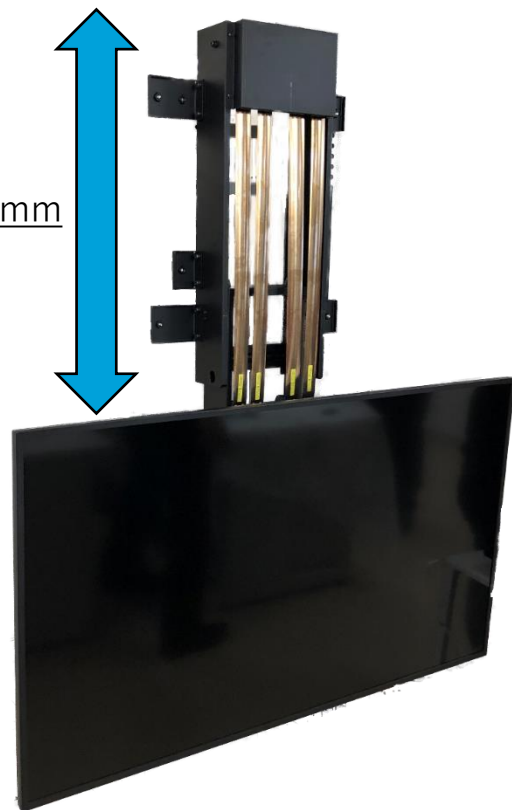


保守性に優れたディスプレイ昇降ユニット金具

特徴



最大ストローク1480mm



既設吊り金具へ簡単取付け



43~55inchディスプレイに対応

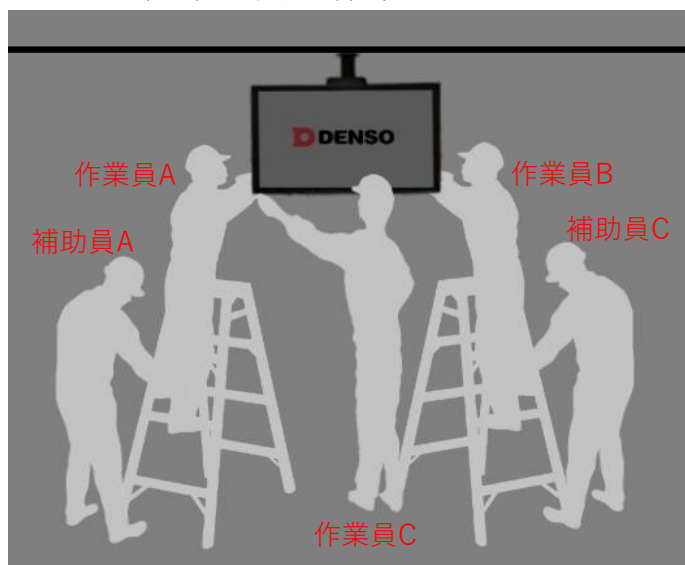


少人数での保守・施工で費用削減

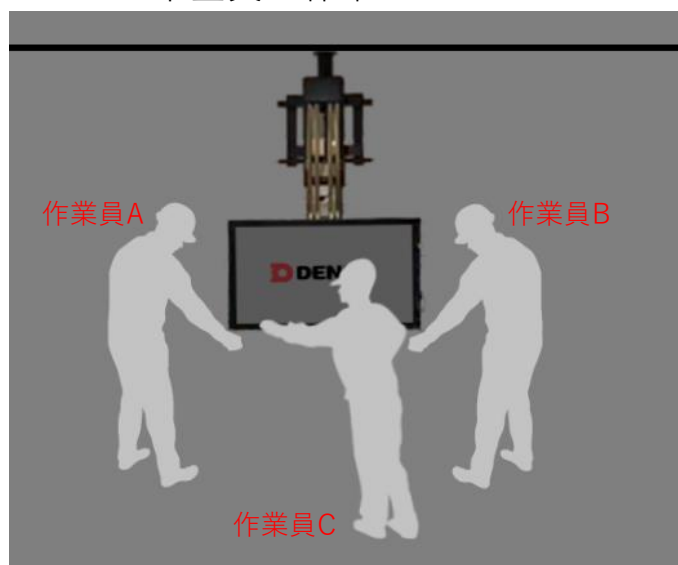


軽い力でラクラク昇降

<従来金具の作業イメージ>



<本金具の作業イメージ>



作業員 3名 + 補助員 2名 = 5名体制で作業



作業員 3名で作業可能



ディスプレイ昇降ユニット

仕様

想定ディスプレイサイズ	49～55inch
許容ディスプレイ重量	14kg～17kg
対応VESAピッチ	200mm～400mm
昇降ストローク	1110mm
金具重量	13.5kg
材質	SPCC, SUS
塗装	N10 サテン調

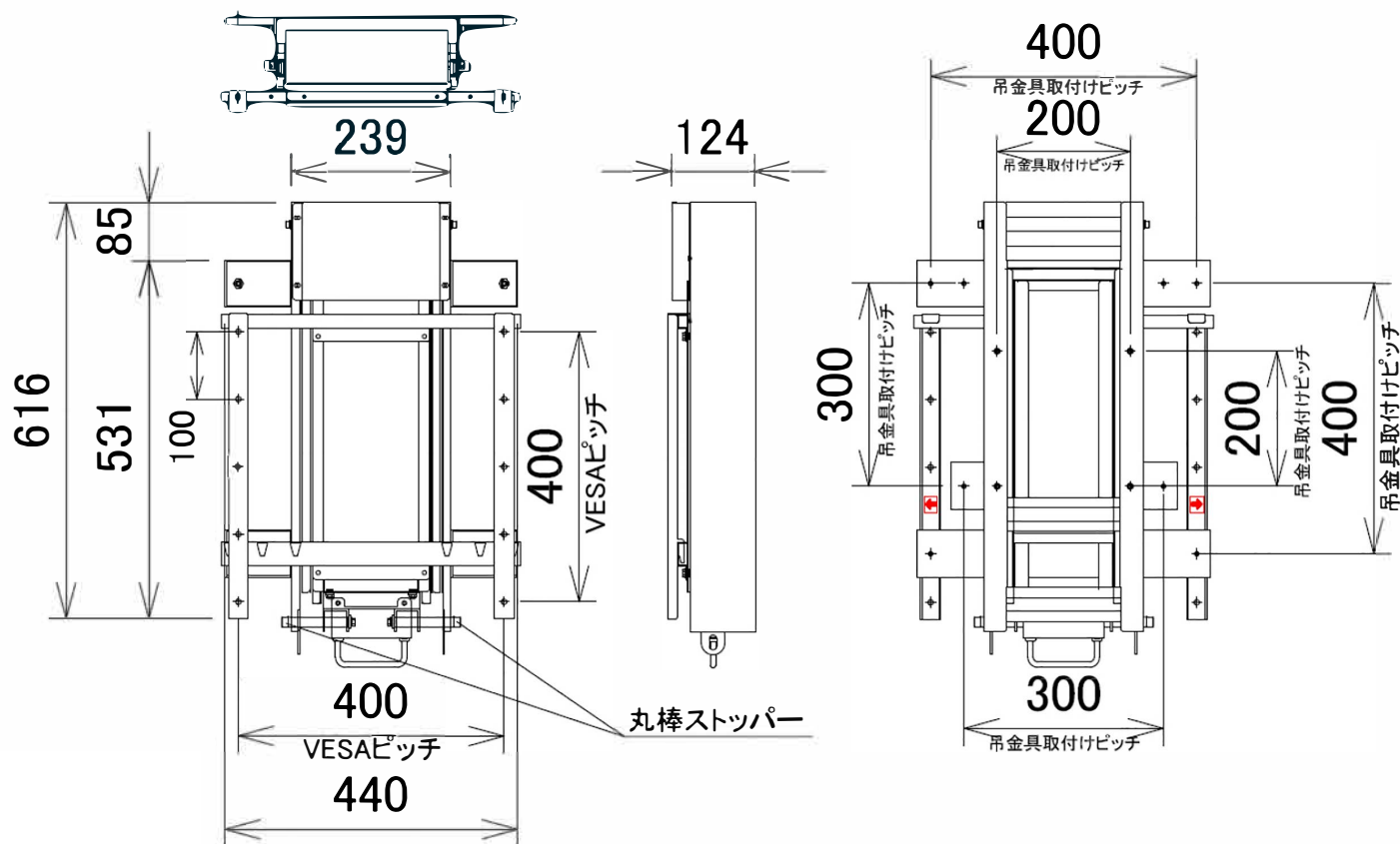
オプション

想定ディスプレイサイズ	43～46inch
昇降ストローク	1480mm
角度調整金具	+0° ～10°

※上記仕様品の対応も可能です。

※43inch以下のディスプレイ対応検討も可能です。

外観イメージ図



○製品の価格等については、別途お問い合わせください。 ○本カタログに記載の内容は、予告なく変更する場合があります。