

1Uサイズで最大4ユニット実装可能な光回線切替装置



特長

- ① 1シャーシに対して、最大4台のユニットを実装可能です。
- ② 入力レベルを検知し設定値以下となると、予備ルートへの切替を自動で行います。
- ③ 切替設定は、自動又は手動の設定が可能です。
- ④ 19インチラック実装タイプ(高さ1U)
- ⑤ 電源ユニット冗長化(2系統)
- ⑥ 前面保守
- ⑦ ファンレス(自然空冷)

仕様

項目	仕様	備考		
基本仕様	外觀寸法	W480×D300×H44(1U) [mm]	取付け金具含む	
	重量	5 [kg]以下		
	冷却方法	自然空冷		
電源仕様	適合ラック	シャーシはEIA規格に準拠する19インチラックに収容可能です		
	電源電圧	単相AC100V±10[V]	電源プラグはアース付並行2P(脱落防止機能付)	
	周波数	50/60[Hz]		
	消費電力	60 [VA]以下		
環境条件	温度	-10℃～50℃		
	湿度	20%～85%	結露なきこと	
ユニット仕様概要	光入力ポート数	2		
	光出力ポート数	1		
	光コネクタ形式	SC形(シャッター付)		
	コネクタ研磨方式	APC研磨		
	挿入損失	1.5dB以下	1550nm	
	光入力モニタ可能範囲	-10～+23dBm	入力レベル	
監視制御	LAN	最大入力パワー	+24dBm	
		コネクタ	RJ-45	
		通信速度	10/100Mbps 半二重/全二重	
	シリアル	プロトコル	SNMP, Telnet	
		コネクタ	D-sub 9pin	
プロトコル	Telnet			

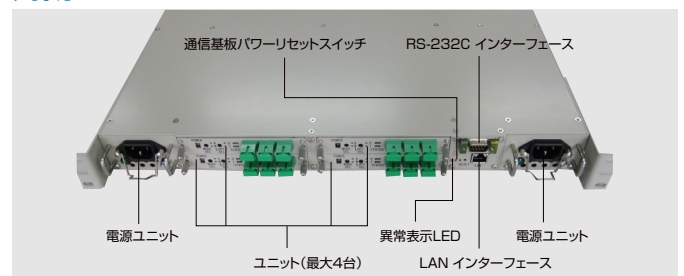
ユニット

ユニットの状態は、下記のように表示されます。



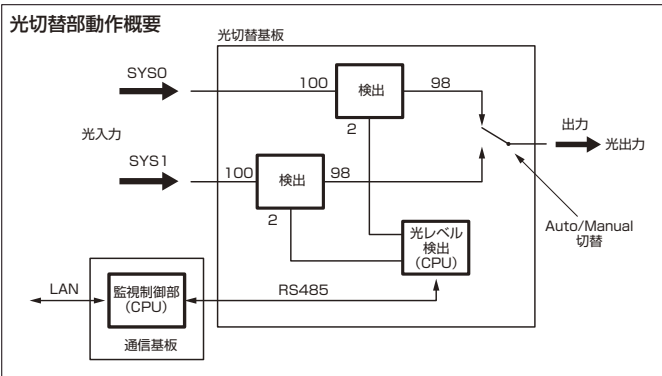
LED	色	点灯状態	説明
電源表示LED(ユニット電源)	緑	点灯	切替基板の電源オン時
		消灯	切替基板の電源オフ時
SYS0ルート表示LED電源(OPT SEL)	緑	点灯	光経路の出力がSYS0につながっている時
		消灯	光経路の出力がSYS0につながっていない時
SYS1ルート表示LED(OPT SEL)	緑	点灯	光経路の出力がSYS1につながっている時
		消灯	光経路の出力がSYS1につながっていない時
SYS0回線表示LED(STATUS)	緑	点灯	SYS0正常時
	橙	点灯	SYS0警報時
	赤	点灯	SYS0断線時
SYS1回線表示LED(STATUS)	緑	点灯	SYS1正常時
	橙	点灯	SYS1警報時
	赤	点灯	SYS1断線時
モード切替自動表示LED(MODE SEL A)	緑	点灯	動作モードが自動モード時
		消灯	動作モードが自動モードでない時
モード切替手動表示LED(MODE SEL M)	緑	点灯	動作モードが手動モード時
		消灯	動作モードが手動モードでない時

外観



シャーシ(通信基板)の状態表示

LED	色	説明
異常表示LED	赤	本機に異常がある場合に点灯します
LINK LED	緑	LINK時に点灯します
TX/RX LED	橙	イーサネット通信中、データの送受信時に点灯します



○製品の価格等については、別途お問い合わせください。 ○本カタログに記載の内容は、予告なく変更する場合があります。