

優れた防音設計による静かで快適なサーバ環境を構築

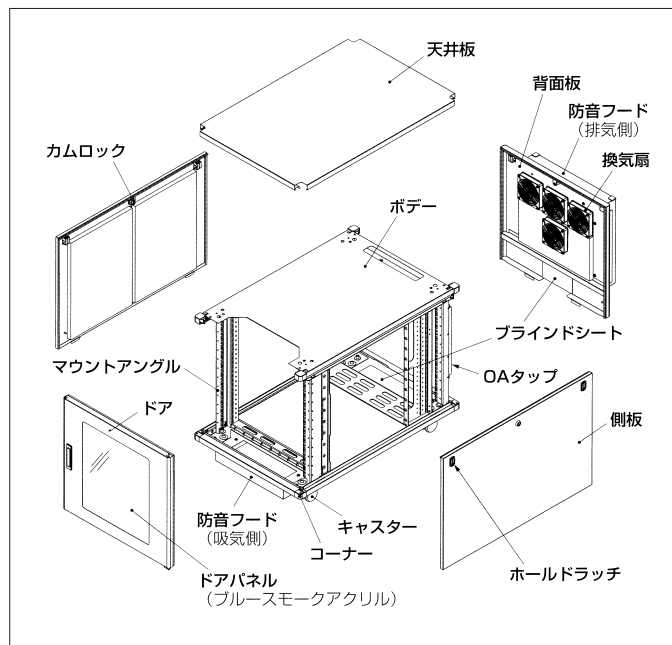


ブラック

特長

- ラック内の6面に吸音材を貼付けています。
- ドア、背面板の隙間に遮音パッキンを付けています。
- 排熱用の低騒音ファンを標準装備。
- 吸気、排気口に音漏れを低減する防音フードを設置。

分解図



防音性能

減衰量: 17dB(A)

63dB(A)のサーバ擬似音源を下記条件で測定
測定条件: ラック前面距離1m
測定高さ: ラック中央
測定方向: 前面、左面、右面の3方向
測定結果: 46dB (A)



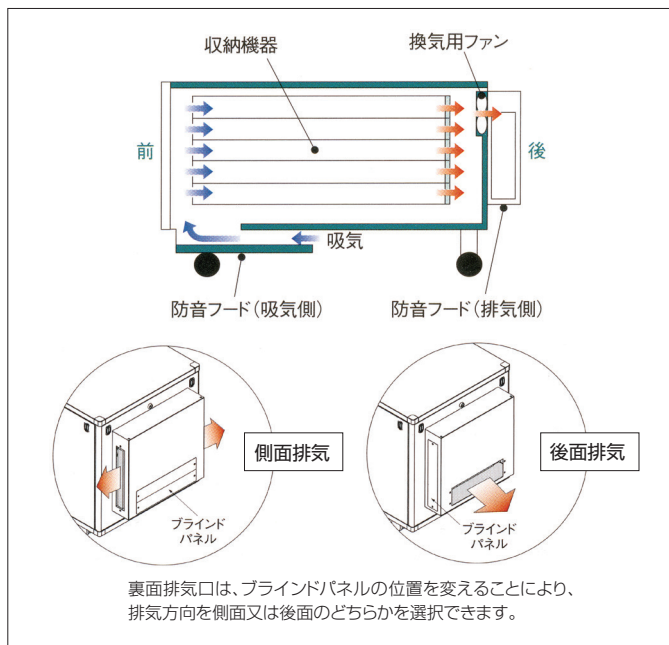
パールホワイト

内部使用機器合計

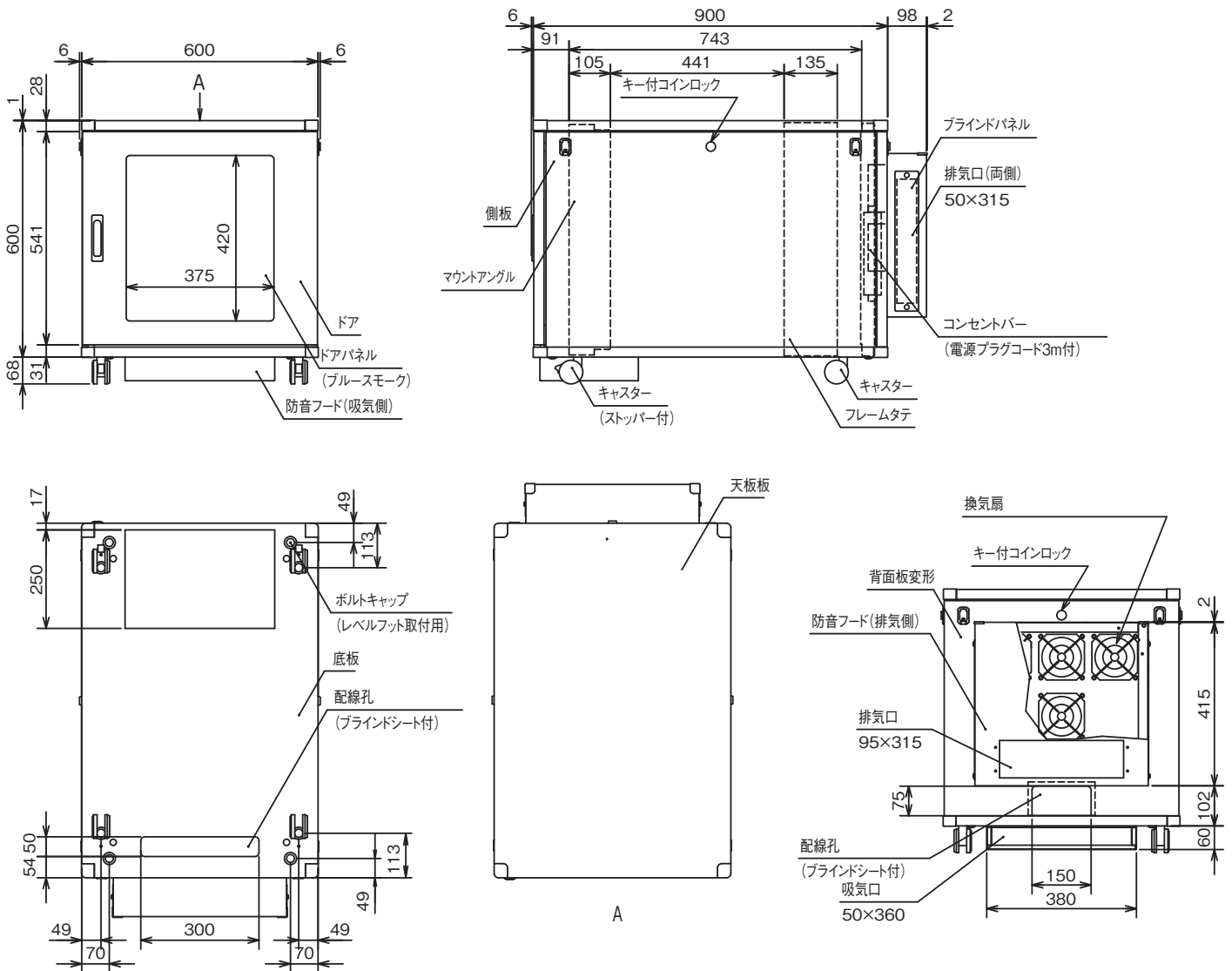
※前面吸気、背面排気タイプのサーバ5台(合計1200W)実装時、全サーバの前面吸気部分の温度上昇を10℃以下としました。

最大1200Wの発熱に対応

内部機器の排熱イメージ



DQN型静音ラック



商品名	DQN型・12u 静音ラック
規格	EIA規格
許容荷重	150kg
本体重量	55kg

サイズ	幅600mm 奥行き900mm 高さ668mm(キャスター含む)
塗装色	ペールホワイト(10YR8.5/0.5) ブラック(N1)
冷却機構	内部に低騒音ファンを4基実装
防音加工	全面に吸音材を使用

標準付属品

- コンセントバー OAタップ AC125V 15A 4口(1個)
- キー付コインロック
- ケーヂナット用EIAマウントアングル 2セット

- オプション品 ● ケーヂナットセット(M5用又は、M6用)50コ/セット ● 重量用スライド棚セット ● スリット付スライド棚セット ● スリット棚 ● 棚板 ● レベルフット ● レベルフット固定金具 ● ブランクパネル(1U~5U)

○製品の価格等については、別途お問い合わせください。 ○本カタログに記載の内容は、予告なく変更する場合があります。

株式会社デンソー

<http://www.kk-denso.co.jp>

Eメールお問合せ info1@kk-denso.co.jp

□ 本社 〒540-6124 大阪市中央区城見2丁目1番61号 ツイン21MIDタワー24階
TEL:06-7175-1545 FAX:06-7176-8791

□ 東京事業所 〒108-0075 東京都港区港南2丁目16-1 品川イーストワンタワー7階
TEL:03-6890-4032 FAX:03-6894-2157